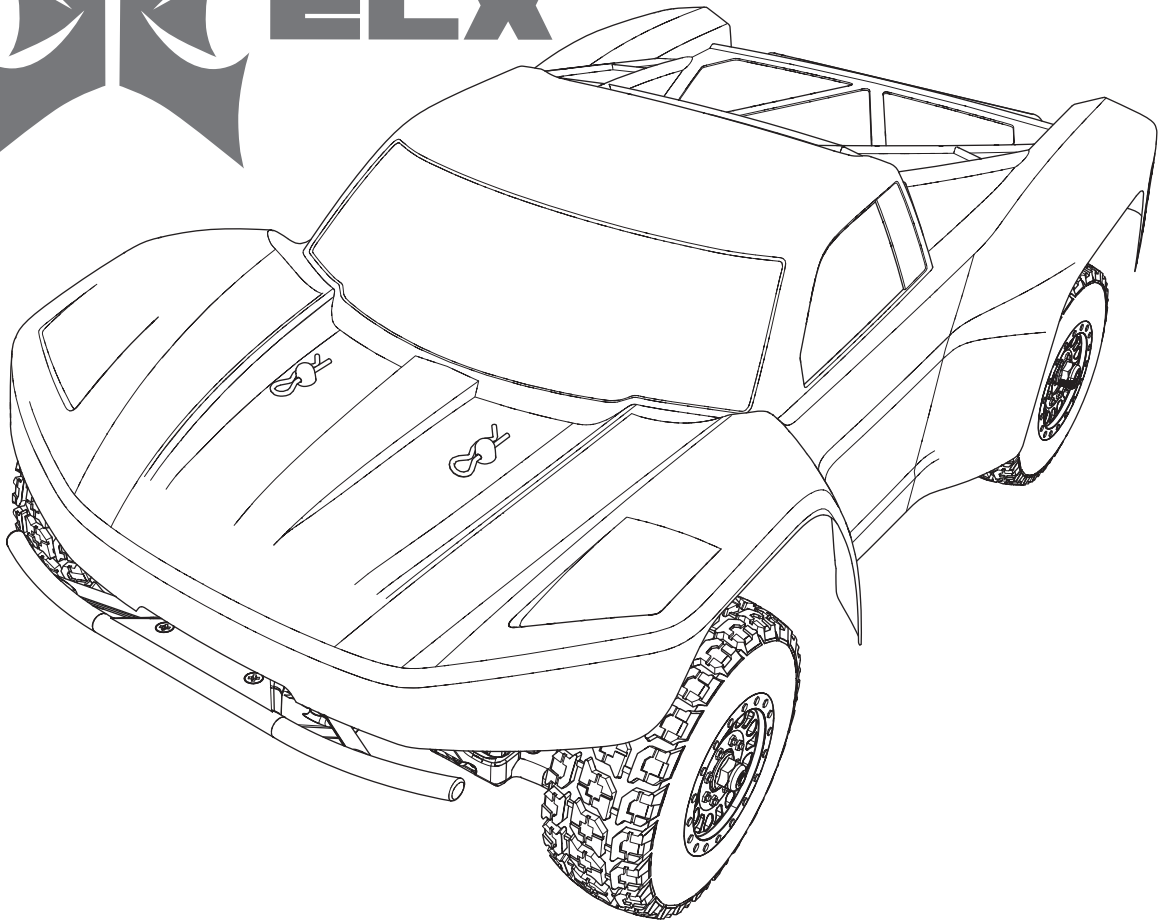




**ECX®**



# **TORMENT™**

## **1/18-SCALE 4WD SHORT COURSE TRUCK**

**ECX01001|ECX01001EU|ECX01001UK**

**INSTRUCTION MANUAL  
BEDIENUNGSANLEITUNG  
MANUEL D'UTILISATION  
MANUALE**

Congratulations on your purchase of the ECX® Torment™ 4WD Short Course Truck. This 1/18-scale model introduces you to the sport of RC driving.

Herzlichen Glückwunsch zum Kauf des ECX Torment 4WD Short Course Truck. Dieses 1/18 Scale Model öffnet Ihnen die Welt des RC Car Sports.

Nous vous félicitons pour l'achat du ECX Torment 4WD Short Course Truck. Ce modèle 1/18 vous introduit au sport de la conduite RC.

Congratulazioni per l'acquisto di questo ECX Torment 4WD Short Course Truck. Questa vettura in scala 1/18 vi introdurrà nel mondo dei modelli RC.

## AVVISO

Tutte le istruzioni, le garanzie e gli altri documenti pertinenti sono soggetti a cambiamenti a totale discrezione di Horizon Hobby, Inc. Per una documentazione aggiornata sul prodotto, visitare il sito [horizonhobby.com](http://horizonhobby.com) e fare clic sulla sezione Support del prodotto.

### Significato dei termini usati:

Nella documentazione relativa al prodotto vengono utilizzati i seguenti termini per indicare i vari livelli di pericolo potenziale durante l'uso del prodotto:

**AVVISO:** indica procedure che, se non debitamente seguite, possono determinare il rischio di danni alle cose E il rischio minimo o nullo di lesioni alle persone.

**ATTENZIONE:** indica procedure che, se non debitamente seguite, determinano il rischio di danni alle cose E di gravi lesioni alle persone.

**AVVERTENZA:** indica procedure che, se non debitamente seguite, determinano il rischio di danni alle cose, danni collaterali e gravi lesioni alle persone O il rischio elevato di lesioni superficiali alle persone.



**AVVERTENZA:** leggere TUTTO il manuale di istruzioni e familiarizzare con le caratteristiche del prodotto prima di farlo funzionare. Un uso improprio del prodotto può causare danni al prodotto stesso e alle altre cose e gravi lesioni alle persone.

Questo è un prodotto sofisticato per appassionati di modellismo. Deve essere azionato in maniera attenta e responsabile e richiede alcune conoscenze basilari di meccanica. L'uso improprio o irresponsabile di questo prodotto può causare lesioni alle persone e danni al prodotto stesso o alle altre cose. Questo prodotto non deve essere utilizzato dai bambini senza la diretta supervisione di un adulto. Non usare componenti non compatibili o alterare il prodotto in nessuna maniera al di fuori delle istruzioni fornite da Horizon Hobby Inc. Questo manuale contiene le istruzioni per la sicurezza, l'uso e la manutenzione del prodotto. È fondamentale leggere e seguire tutte le istruzioni e le avvertenze del manuale prima di montare, impostare o utilizzare il prodotto, al fine di utilizzarlo correttamente e di evitare di causare danni alle cose o gravi lesioni alle persone.

### Almeno 14 anni. Non è un giocattolo.

#### Precauzioni per la Sicurezza e Avvertimenti

In quanto utilizzatore di questo prodotto, voi siete gli unici responsabili per una condotta che non costituisca pericolo per voi e gli altri, e che possa causare danni al modello o ad altre proprietà.

Questo modello è controllato da un segnale radio potenzialmente soggetto a interferenze da molte fonti che non potete controllare. Queste interferenze possono generare momentanee perdite di controllo del modello, quindi è consigliabile mantenere sempre una certa distanza di sicurezza in ogni direzione, poiché questo può aiutare ad evitare urti o infortuni.

- Non utilizzare mai il modello con batterie scariche.
- Utilizzate sempre il modello in zone ampie, sgombre da persone, macchine e traffico.
- Non utilizzate mai il modello in strade aperte al traffico o in luoghi affollati.
- Seguite attentamente le avvertenze d'uso di questo modello e di ogni altro accessorio (caricabatterie, batterie ricaricabili ecc.).
- Tenete qualsiasi prodotto chimico o elettrico al di fuori della portata dei bambini.
- Non leccate o ingerite alcun pezzo del modello perché questo può causare infortuni seri, o addirittura la morte.
- Utilizzate sempre con attenzione attrezzi e oggetti affilati.
- Prestare attenzione durante la costruzione perché alcune parti potrebbero avere degli spigoli vivi
- Subito dopo l'uso NON toccate componenti del modello quali motore, variatore elettronico o la batteria, perché si scaldano molto durante il funzionamento. Toccandoli potreste scottarvi.
- Non infilate le dita tra gli ingranaggi del modello o altre parti in rotazione o movimento, poiché questo può causare danni o infortuni gravi.
- Accendete sempre prima la trasmittente e poi la ricevente sul modello. Invece spegnete sempre prima la ricevente e poi la trasmittente.
- Sollevate le ruote del modello da terra quando controllate il corretto funzionamento dell'apparato radio.

## INDICE

Caratteristiche.....	37	Quando avete terminato .....	42
Componenti .....	38	Regolare il gioco degli ingranaggi .....	43
Avvertenze per carica.....	38	Impostazione iniziale.....	43
Caricare la batteria del veicolo.....	38	Connessione (binding).....	43
Togliere la carrozzeria del veicolo.....	39	Manutenzione .....	44
Installare le batterie del trasmettitore .....	39	Guida alla risoluzione dei problemi .....	44
Controlli del trasmettitore.....	40	Limiti della garanzia.....	45
Installazione batteria veicolo.....	40	Contatti per la garanzia e l'assistenza.....	46
Come cominciare.....	41	Conformità per l'Unione Europea.....	46
Installare la carrozzeria del veicolo .....	41	Disegno delle parti.....	48-50
Operazioni .....	42	Elenco delle parti .....	51

## VEICOLO RESISTENTE ALL'ACQUA CON ELETTRONICA IMPERMEABILE

Il vostro nuovo veicolo Horizon Hobby è stato progettato e costruito con una combinazione di componenti impermeabili e resistenti all'acqua, per consentirvi di utilizzare il prodotto in molte situazioni "umide", incluse pozze, ruscelli, erba bagnata, neve e anche pioggia.

Sebbene tutto il veicolo sia altamente resistente all'acqua, tuttavia non è completamente impermeabile e NON si può trattare come fosse un sottomarino. I vari componenti elettronici usati sul veicolo, come il regolatore elettronico di velocità (ESC), i servi e il ricevitore, sono impermeabili, però molti dei componenti meccanici sono solo resistenti all'acqua e non si possono immergere.

Le parti metalliche, inclusi i cuscinetti, le cerniere, viti e dadi, come pure i contatti sui cavi elettrici, sono suscettibili di corrosione se non si fa una particolare manutenzione dopo l'uso sul bagnato. Se non siete disposti ad eseguire questa manutenzione aggiuntiva, allora dovete evitare di utilizzare il veicolo in queste condizioni.



**ATTENZIONE:** La mancanza di cautela nell'uso di questo prodotto e il mancato rispetto delle seguenti precauzioni, potrebbero portare ad un malfunzionamento del prodotto e/o ad invalidare la garanzia.

### Precauzioni generali

- Leggete attentamente le procedure di manutenzione del vostro veicolo in condizioni umide, per essere sicuri di avere tutte le attrezzature necessarie per questo scopo.
- Non tutte le batterie si possono usare in condizioni di umidità. Consultate il costruttore delle batterie prima di utilizzarle. Non usate le batterie LiPo in queste condizioni.
- Molti trasmettitori non sono resistenti all'acqua. Consultate i relativi manuali o il costruttore prima dell'utilizzo.
- Non utilizzate mai il vostro trasmettitore o il veicolo quando ci sono lampi.
- Non utilizzate il vostro veicolo quando c'è il rischio che entri in contatto con acqua salata (acqua marina o acqua proveniente da una strada su cui sia stato sparso del sale), acqua contaminata o inquinata. L'acqua salata è molto conduttiva e altamente corrosiva, perciò bisogna usare molta cautela.
- Anche il minimo contatto con l'acqua potrebbe ridurre la vita del vostro motore se non è stato certificato come impermeabile o resistente all'acqua. Se dovesse essere troppo umido, accelerate poco finché l'acqua non viene rimossa dal motore. Far girare forte un motore bagnato potrebbe danneggiarlo rapidamente.

- Guidare sul bagnato può ridurre la vita del motore. La resistenza aggiuntiva in queste condizioni causa uno sforzo eccessivo. Modificate il rapporto di riduzione diminuendo il pignone o aumentando la corona. Questo aumenta la coppia (e la vita del motore) quando si utilizza il veicolo nel fango, in pozzanghere profonde o qualsiasi altra situazione in cui l'umidità possa aumentare il carico del motore per lungo tempo.

### Manutenzione in condizioni umide

- Scaricare l'eventuale acqua raccolta dagli pneumatici che girano ad alta velocità. Bisogna togliere la carrozzeria, mettere il veicolo a testa in giù e dare alcune accelerate brevi finché l'acqua non viene completamente rimossa.



**ATTENZIONE:** Tenere sempre mani, dita, attrezzi ed oggetti leggeri o sospesi lontano dalle parti rotanti mentre si pratica la precedente procedura di asciugatura.

- Togliere la batteria ed asciugarne i contatti. Se avete un compressore o una bombola di aria compressa, soffiare via l'eventuale acqua rimasta all'interno del connettore.
- Smontate le ruote/gomme dal veicolo e risciacquatele con attenzione per togliere il fango e la polvere usando un getto di acqua. Evitate di risciacquare i cuscinetti e la trasmissione.

**AVVISO:** In questi casi non usate acqua sotto pressione per pulire il vostro veicolo.

- Usate un compressore o una bombola di aria compressa per asciugare il veicolo e togliere i residui di acqua eventualmente rimasti nelle piccole fessure e negli angoli.
- Spruzzare un olio impermeabilizzante o un lubrificante su cuscinetti, elementi di fissaggio e altre parti metalliche. Non spruzzare sul motore.
- Lasciate che il veicolo si asciughi all'aria prima di riparlo. L'acqua (e l'olio) continuerà a sgocciolare per alcune ore.
- Smontate il veicolo più di frequente, ispezionando e lubrificando le parti seguenti:
  - I cuscinetti dei mozzì sugli assi anteriore e posteriore.
  - Tutte le scatole di trasmissione, ingranaggi e differenziali.
  - Pulite il motore con un adatto prodotto aerosol e rilubrificate le boccole con olio leggero per motore.

## SPECIFICATIONS

### Trasmettitore

Frequenza	2.4GHz
Batteria	AA x 4

### Servo

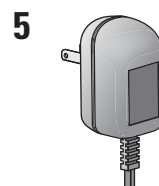
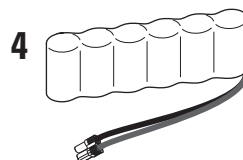
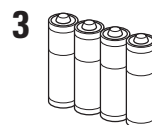
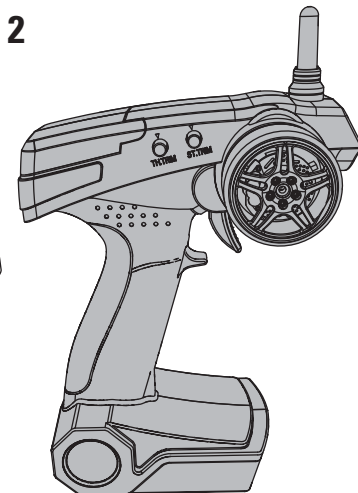
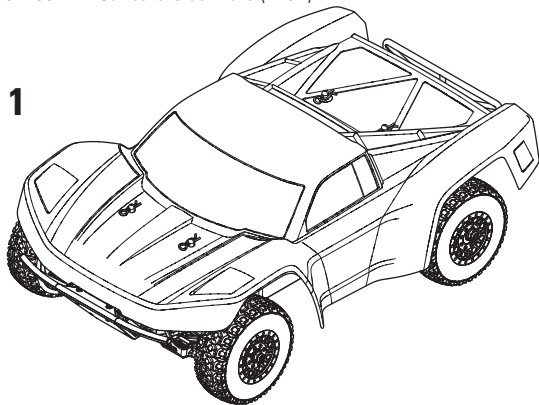
Alimentazione	4.8V~6V
Coppia in uscita	3.0 kg-cm @6.0V 2.5 kg-cm @4.8V
Velocità di funzionamento	0.12 Sec/60° @6.0V 0.14 Sec/60° @4.8V
Dimensioni	28.19 (L) x 12.8 (W) x 27.0mm (H)

### Regolatore elettronico di velocità (ESC)

Tensione ingresso	6V-7.4V
Corrente max (FET)	Avanti 20A/160A
Corrente max (FET)	Indietro 20A/160A
Frequenza PWM	1kHz
Tensione BEC	5V/1A
Dimensioni	32.70mm (L) x 33mm (W) x 21mm (H)
Peso	27.4 g

## COMPONENTI

1. ECX Torment 1:18-scale 4WD Short Course Truck
2. Trasmettitore
3. Pile AA (4)
4. 7.2V 900mAh Batteria NiMH
5. 100mA Caricatore da muro (220V)



## AVVERTENZE PER LA CARICA



**AVVERTENZA:** Se non si utilizza questo prodotto con attenzione e non si osservano le seguenti avvertenze, potrebbero verificarsi malfunzionamenti, problemi elettrici, eccessivo sviluppo di calore, incendi e, in definitiva, lesioni e danni materiali.

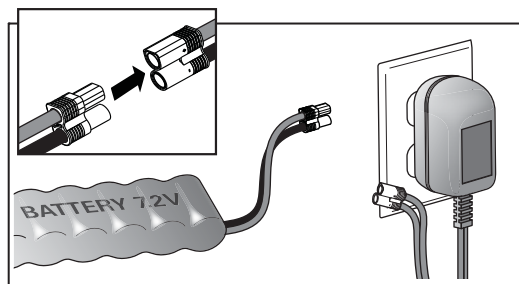
- Prima di usare questo prodotto occorre leggere tutte le istruzioni e le norme di sicurezza.
- Non abbandonare le batterie durante la carica.
- Non permettere ai minori di caricare le batterie.
- Non tentare di ricaricare batterie esaurite o danneggiate.
- Non caricare batterie il cui cavo sia spelato o danneggiato.
- Non permettere mai alle batterie o al caricabatterie di entrare in contatto con l'umidità.
- Non caricare le batterie in luoghi estremamente caldi o freddi (temperatura consigliata tra 10 e 26 gradi C) o alla luce del sole diretta.
- Usare sempre batterie ricaricabili Ni-MH. Questo caricabatterie non può caricare batterie particolari, alcaline o al mercurio.

- Si abbia cura di far sempre corrispondere il rosso (+) e il nero (-) della batteria con quelli del caricabatterie.
- Al termine della carica scollegare sempre la batteria dal caricabatterie lasciandolo raffreddare tra una carica e l'altra.
- Esaminare sempre la batteria prima di caricarla.
- Se si notano malfunzionamenti nel prodotto, interrompere immediatamente il processo di carica e contattare Horizon Hobby.
- Verificare sempre le caratteristiche delle batterie da caricare o scaricare per essere certi che siano adatte a questo caricabatterie.
- Controllare costantemente la temperatura del pacco durante la carica.
- Interrompere il processo di carica se si nota un eccessivo surriscaldamento o una deformazione della batteria o del caricabatterie.
- Caricare sempre in aree ventilate.

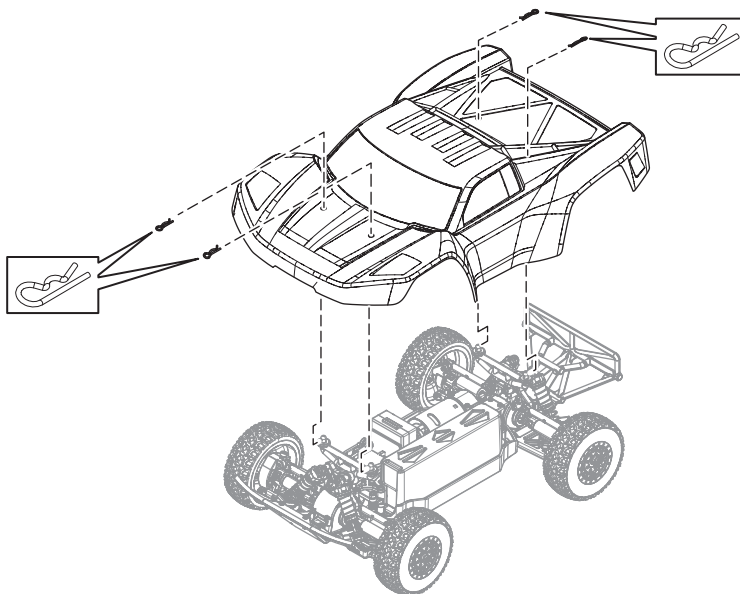
## CARICARE LA BATTERIA DEL VEICOLO

1. Collegare la batteria al caricatore.
2. Collegare il caricatore ad una presa di corrente AC (220V).
3. Lasciare la batteria in carica per 9 ore.

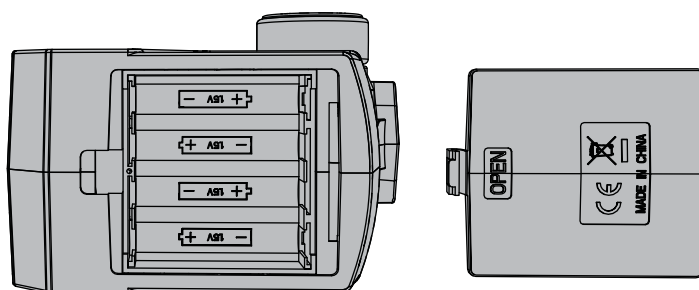
**AVVISO:** Il caricatore per la batteria del veicolo produce una corrente di 100mA. Per sapere di quanto tempo ha bisogno la batteria per caricarsi, bisogna dividere la capacità della batteria in mAh per 100. Per esempio, una batteria da 900mAh ha bisogno di 9 ore per caricarsi.



## TOGLIERE LA CARROZZERIA DEL VEICOLO



## INSTALLARE LE BATTERIE DEL TRASMETTITORE



1. Aprire il contenitore nella parte inferiore del trasmettitore facendo scorrere il suo coperchio.
2. Inserire le pile rispettando le polarità indicate sul trasmettitore.
3. Richiudere il contenitore facendo scorrere il coperchio.

Noi raccomandiamo di usare solo pile alcaline AA nel trasmettitore, comunque è possibile usare anche batterie ricaricabili NiMH.


**ATTENZIONE:** se si usano batterie ricaricabili, si raccomanda di ricaricare solo queste. Se si tenta di ricaricare pile non ricaricabili, si potrebbe provocarne lo scoppio con conseguenti ferite alle persone e danni alle cose.

### PRECAUZIONI PER LA SICUREZZA DELLA BATTERIA


- Non montare batterie danneggiate.
- Non montare insieme, nel trasmettitore, batterie di tipo diverso o di età diverse.
- Togliere sempre le batterie scariche.
- Togliere sempre le batterie prima di riporre il trasmettitore.
- Le batterie scariche possono causare la perdita di controllo del veicolo RC.

## CONTROLLI DEL TRASMETTITORE


### Indicatore livello batteria

-  LED rosso e verde accesi: la tensione è buona (superiore ai 4 V).
-  Solo LED rosso acceso: la tensione della batteria è troppo bassa (inferiore ai 4 V). Sostituire le batterie del trasmettitore.


### Riduttore di corsa del motore

-  Regola la corsa massima adatta per quel modello


### Corsa dello sterzo

-  Regola la quantità di sterzo in relazione al movimento del volantino

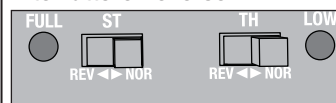
### Trim del motore

-  Regola il punto neutro del regolatore elettronico di velocità (ESC)

### Trim dello sterzo

-  La sua regolazione permette di centrare lo sterzo quando il volantino è al centro

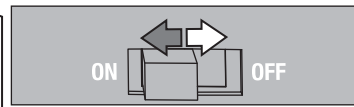
### Interruttore Reverse



Permette di cambiare la direzione dello sterzo (ST) e del motore (TH). (Le impostazioni di default sono per entrambi "NOR").

### Interruttore di accensione

Accende e spegne il trasmettitore



### Volantino per lo sterzo

 Controllo dello sterzo a destra o a sinistra con l'interruttore ST su NOR. (Vedi interruttore Reverse).

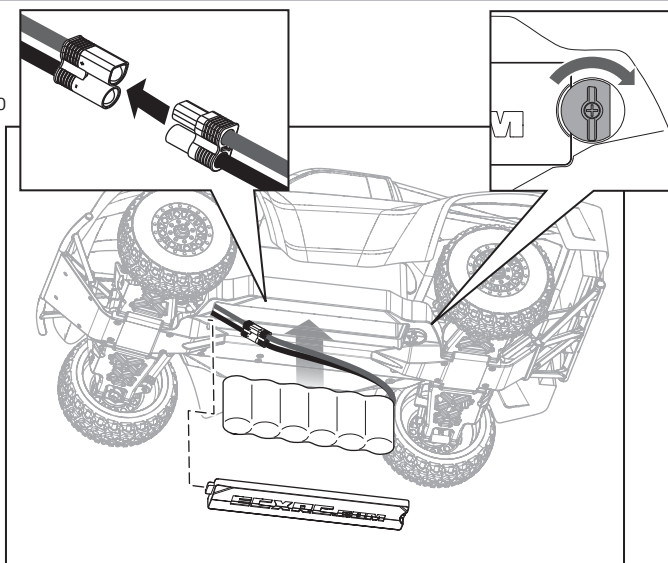
### Grilletto per il motore

 Controlla la potenza del motore per la marcia avanti e indietro. (Vedi interruttore TH Reverse).

Marcia avanti (con interruttore TH su NOR)      Stop      Marcia indietro (con interruttore TH su NOR)

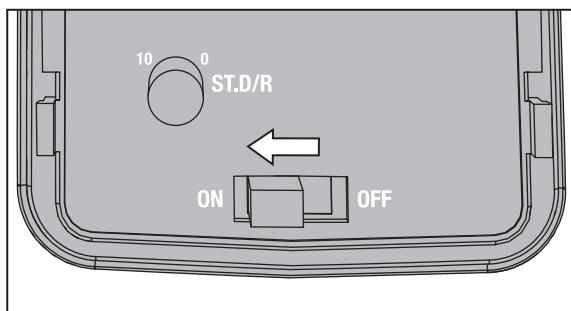
## INSTALLARE LA BATTERIA DEL VEICOLO

1. Girare il chiavistello in senso anti orario per aprire il portello batteria.
2. Staccare il portello dal veicolo.
3. Collegare la batteria all'unità ESC/ricevitore attraverso il connettore che si trova nel vano batteria.
4. Installare la batteria del veicolo come si vede nella figura.
5. Rimettere a posto il portello della batteria.
6. Chiudere il chiavistello per bloccarlo.

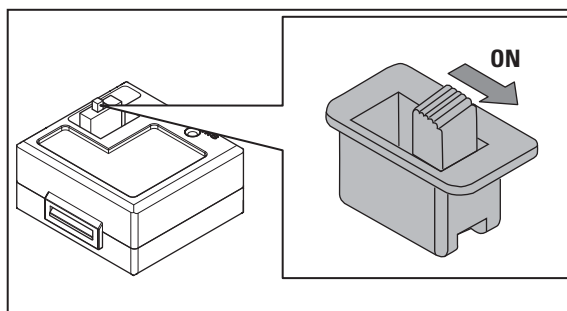


## COME INIZIARE

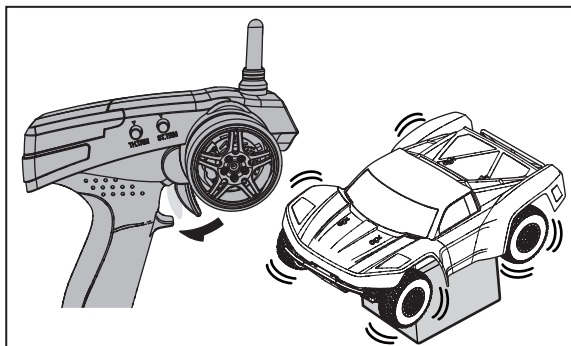
1. Accendere il trasmettitore.



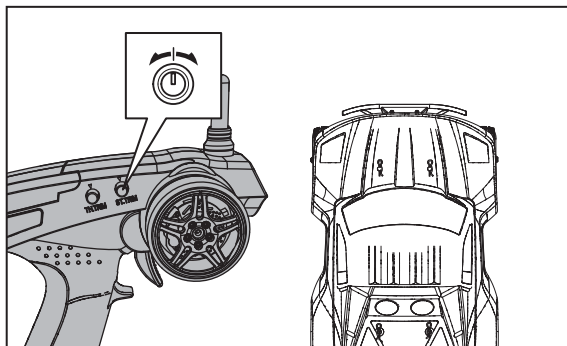
2. Collegare il portatile all'unità ricevitore/regolatore (ESC) e accendere il veicolo.



3. Fare un verifica del funzionamento del veicolo con le ruote staccate da terra.

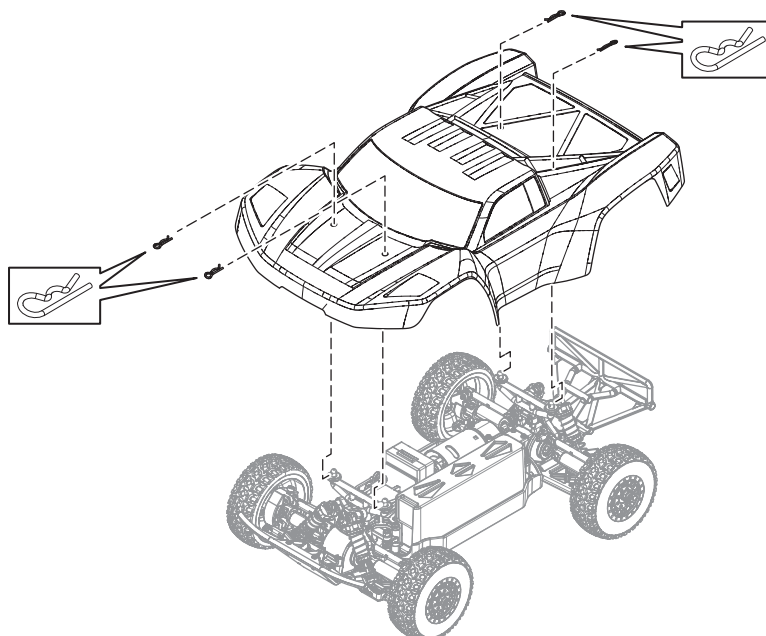


4. Iniziare a far muovere il veicolo lentamente e, se non procede dritto, correggere con il trim dello sterzo sul trasmettitore.



**Consiglio:** fare il rodaggio delle spazzole del motore andando piano su di una superficie piana per tutta la durata della prima carica della batteria. Un rodaggio ben fatto migliora le prestazioni e prolunga la vita del motore.

## MONTARE LA CARROZZERIA SUL VEICOLO



## MODO DI UTILIZZO

- Accendere sempre il trasmettitore prima dell'impianto ricevente montato sul veicolo. Spegnerne sempre il ricevitore prima del trasmettitore.
- Usare il veicolo in uno spazio aperto. Se lo si usasse in spazi ristretti o al coperto, si avrebbe un surriscaldamento a bassa velocità. Infatti a bassa velocità si ha una maggior produzione di calore da parte del regolatore elettronico di velocità (ESC); questo causa un surriscaldamento con possibili danni o guasti al veicolo.

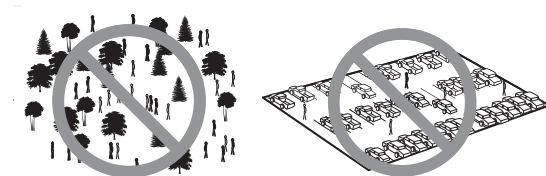
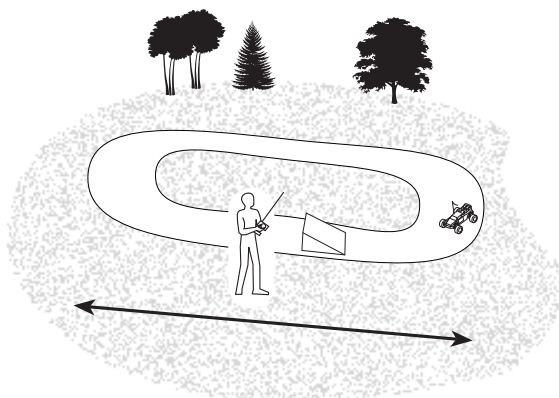
### Riduttore di corsa sterzo

- Se il veicolo sterza troppo stretto e/o tende ad andare in testa coda troppo facilmente, ridurre la corsa dello sterzo (girare il pommello in senso antiorario).
- Per fare curve più strette, aumentare la corsa dello sterzo girando il pommello in senso orario.

### Operazioni con il motore

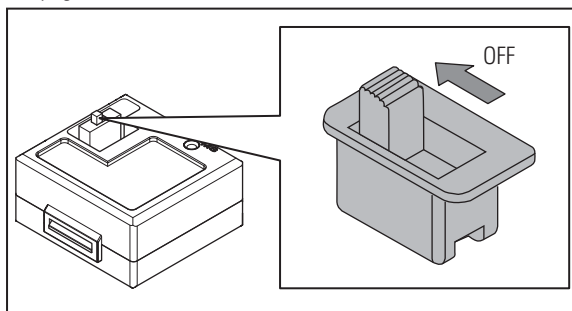
- Tirare il grilletto sul trasmettitore per aumentare il regime del motore.
- Spingere sul grilletto per frenare o per andare a marcia indietro.

**IMPORTANTE:** più il veicolo si muove lentamente, più velocemente ci sarà il passaggio tra marcia avanti e indietro.

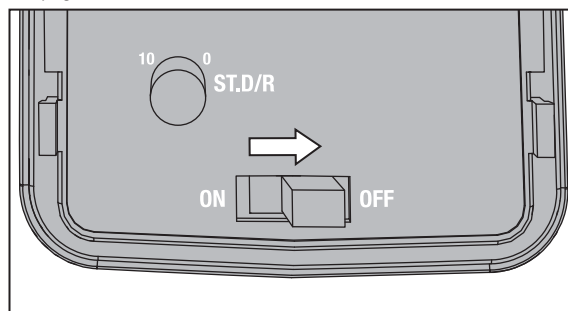


## QUANDO AVETE TERMINATO

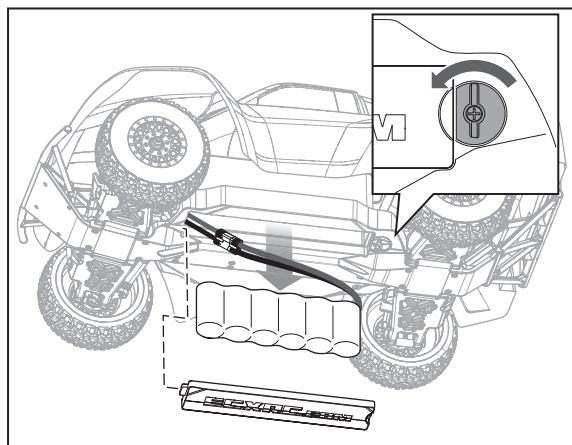
1. Spegnerne il veicolo.



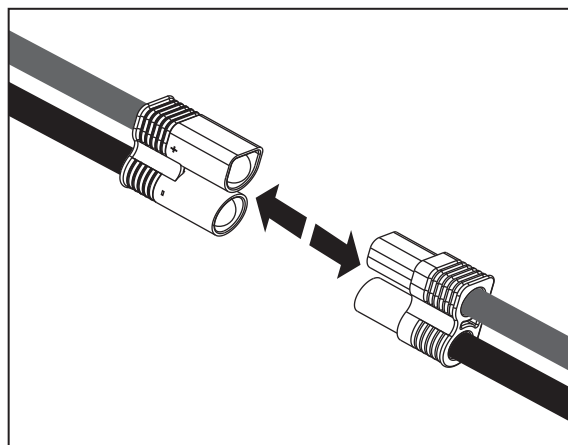
2. Spegnerne il trasmettitore.



3. Togliere il portatile dal veicolo.



4. Scollegare la batteria dall'unità ESC/ricevitore.

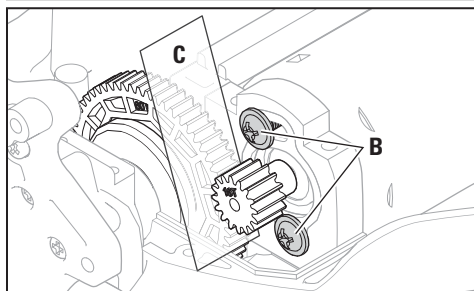
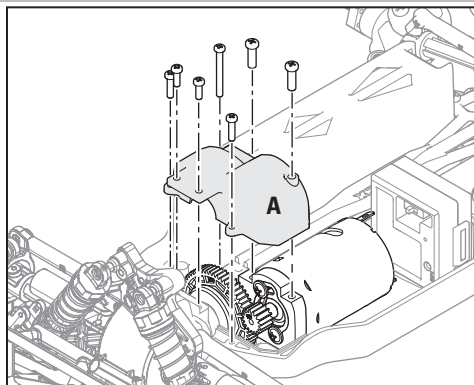




## REGOLAZIONE DEGLI INGRANAGGI

Questa regolazione è già stata fatta in fabbrica. Sarà necessario farlo solo quando si cambia motore o ingranaggi. Per fare questa regolazione bisogna togliere la copertura (A). Una giusta regolazione del gioco fra gli ingranaggi è molto importante per avere delle buone prestazioni dal veicolo. Se il gioco fosse troppo, la corona potrebbe essere danneggiata dal pignone del motore. Se ci fosse poco gioco, l'attrito ridurrebbe la velocità del veicolo e ci sarebbe un surriscaldamento del regolatore (ESC). Per una giusta regolazione di questo gioco, seguire queste semplici indicazioni:

1. Per togliere la copertura degli ingranaggi (A), svitare le 7 viti che lo bloccano.
2. Allentare le due viti del motore (B).
3. Mettere un piccolo pezzo di carta (C) tra il pignone e la corona.
4. Spingere gli ingranaggi uno contro l'altro mentre si stringono le viti del motore.
5. Ruotare gli ingranaggi per recuperare il pezzo di carta. Resterà un piccolo gioco.
6. Rimettere il carter sugli ingranaggi.



## IMPOSTAZIONE INIZIALE

### CURA DEL MOTORE

- Fare assestare le spazzole del motore guidando in modo tranquillo su di una superficie piana durante la prima scarica della batteria.
- Evitando di fare surriscaldare il motore, gli si prolunga la vita. Con sterzate frequenti, arresti, brusche partenze, spinta di oggetti, guida nella sabbia profonda, nell'erba alta, o continuamente in salita, si procura un'eccessiva usura al motore. Se non si lascia raffreddare il motore tra una corsa e l'altra, potrebbero diminuire rapidamente le prestazioni del veicolo. Lasciare quindi, tra una corsa e l'altra, che il motore si raffreddi fino alla temperatura ambiente per avere le migliori prestazioni del veicolo.
- Nel regolatore esiste una protezione per la temperatura troppo alta, ma non può fare nulla per proteggere il motore dagli sforzi eccessivi.

### REGOLAZIONE DELL'ALTEZZA DA TERRA

L'altezza da terra è una regolazione che influisce sul modo di fare i salti, di girare e di andare su terreno sconnesso. Lasciar cadere un'estremità del veicolo da un'altezza di circa 75 mm su una superficie piana. Dopo che la parte anteriore del veicolo si è stabilizzata in seguito alla caduta, verificare che i bracci anteriori siano uguali e paralleli al terreno. Fare la stessa cosa e la stessa verifica con la parte posteriore. Per regolare l'altezza da terra, aggiungere o togliere le clips delle molle. Abbassare l'altezza anteriore, aumenta la sterzata; abbassare l'altezza posteriore aumenta la trazione ma diminuisce la sterzata.

## CONNESSIONE (BINDING)

### FAIL SAFE

Nella malaugurata ipotesi che, durante l'uso, si perda la connessione fra trasmettitore e ricevitore (causata dalla scarica parziale della batteria del trasmettitore o alla distanza esagerata), il ricevitore manterrà lo sterzo nell'ultima posizione valida ricevuta, togliendo motore.

Se si accende il ricevitore prima di accendere il trasmettitore, il ricevitore entrerà in questa modalità di fail safe. Quando si accende il trasmettitore, si ritorna alla condizione normale di controllo.

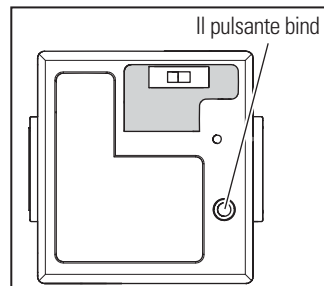
L'operazione di connessione (binding) serve a programmare il ricevitore a riconoscere il numero di codice unico (GUID) di uno specifico trasmettitore. Il trasmettitore e il ricevitore compresi in questo kit, sono già connessi in fabbrica. Se fosse necessario rifare la connessione, bisogna attenersi alla seguente procedura.

Spegnere il trasmettitore e l'ESC.

1. Collegare all'ESC una batteria completamente carica.
2. Tenere premuto il tasto "bind" mentre si accende l'ESC. Dopo 2 secondi l'ESC sarà in modalità "bind".

3. Rilasciare il tasto "bind" e accendere il trasmettitore.
4. La connessione è completata quando si sentono 3 beep provenire dall'ESC.

Bisogna ripetere questa operazione quando si vuole connettere il ricevitore ad un altro trasmettitore.



**AVVISO:** Non tentare di connettere trasmettitore e ricevitore se ci sono altri radiocomandi nella stessa modalità entro un raggio di 120 metri. In questo caso si potrebbe avere una connessione non valida.

## MANUTENZIONE

Il Short Course Truck ECX 1:18 Torment 4WD richiede pulizia e manutenzione periodica per dare il massimo delle sue prestazioni.

Dopo ogni corsa:

1. Verificare il veicolo per essere certi che non ci siano danni che possano impedire il suo funzionamento, come parti rotte o pneumatici scollati, per cui è necessaria una riparazione.
2. Se non ci sono difetti o parti rotte da riparare, allora pulire completamente il veicolo, sia il telaio che la carrozzeria, con stracci o salviette di carta. Per arrivare anche nei posti più difficili usare uno spazzolino da denti o un piccolo pennello per togliere polvere o detriti anche dalle piccole zone, non raggiungibili dallo straccio.
3. Bisogna controllare le viti perché potrebbero essersi allentate per le vibrazioni. Per le viti inserite nelle parti in plastica, verificare che siano strette ma non troppo tirate per evitare di rompere la plastica in cui sono avvitate.

4. Se si pensa di riporre il veicolo per più di una settimana, sarebbe bene togliere le batterie dalla radio e dal modello per evitare danni dovuti a corrosione, sempre difficili e costosi da riparare.

**AVVISO:** Anche se il regolatore è spento assorbe sempre una piccola quantità di corrente dalle batterie, quindi sarebbe opportuno scollegarle per evitare che si scarichino completamente.

5. Eseguire qualsiasi altra riparazione necessaria alle parti rotte del telaio. Continuare ad usare il veicolo con elementi danneggiati potrebbe portare a danni irreparabili.

## GUIDA ALLA RISOLUZIONE DEI PROBLEMI

Problema	Possibili cause	Soluzione
Funzionamento breve	Batterie del veicolo scariche o danneggiate	Caricare le batteria veicolo
	Motore sporco o spazzole usurate	Verificare/pulire/sostituire il motore
Risposta lenta	Motore sporco o spazzole usurate	Verificare/pulire/sostituire il motore
	Impedimenti nella trasmissione	Pulire/sistemare il gioco tra pignone e corona
	La batteria non è carica	Sostituire/ricaricare
Controlli invertiti	ST.REV oppure TH.REV	Cambiare la posizione dell'interruttore sul trasmettitore
Motore/ESC surriscaldati	Impedimenti nella trasmissione	Pulire/sistemare il gioco tra pignone e corona
Non funziona nulla	Trasmettitore con batteria scarica	Sostituire/caricare
	Trasmettitore spento	Accendere
	ESC spento	Accendere
	Batteria del veicolo quasi scarica	Sostituire/ricaricare
Portata scarsa	Batteria del trasmettitore quasi scarica	Sostituire/ricaricare
	Antenna trasmettitore rotta o scollegata	Controllare/collegare
	Antenna ricevitore danneggiata	Controllare/riparare/sostituire

## GARANZIA

### Periodo di garanzia

La garanzia esclusiva - Horizon Hobby, Inc., (Horizon) garantisce che i prodotti acquistati (il "Prodotto") sono privi di difetti relativi ai materiali e di eventuali errori di montaggio. Il periodo di garanzia è conforme alle disposizioni legali del paese nel quale il prodotto è stato acquistato. Tale periodo di garanzia ammonta a 6 mesi e si estende ad altri 18 mesi dopo tale termine.

### Limiti della garanzia

- (a) La garanzia è limitata all'acquirente originale (Acquirente) e non è cedibile a terzi. L'acquirente ha il diritto a far riparare o a far sostituire la merce durante il periodo di questa garanzia. La garanzia copre solo quei prodotti acquistati presso un rivenditore autorizzato Horizon. Altre transazioni di terze parti non sono coperte da questa garanzia. La prova di acquisto è necessaria per far valere il diritto di garanzia. Inoltre, Horizon si riserva il diritto di cambiare o modificare i termini di questa garanzia senza alcun preavviso e di escludere tutte le altre garanzie già esistenti.
- (b) Horizon non si assume alcuna garanzia per la disponibilità del prodotto, per l'adeguatezza o l'idoneità del prodotto a particolari previsti dall'utente. È sola responsabilità dell'acquirente il fatto di verificare se il prodotto è adatto agli scopi da lui previsti.
- (c) Richiesta dell'acquirente – spetta soltanto a Horizon, a propria discrezione riparare o sostituire qualsiasi prodotto considerato difettoso e che rientra nei termini di garanzia. Queste sono le uniche rivalse a cui l'acquirente si può appellare, se un prodotto è difettoso.

Horizon si riserva il diritto di controllare qualsiasi componente utilizzato che viene coinvolto nella rivalsa di garanzia. Le decisioni relative alla sostituzione o alla riparazione avvengono solo in base alla discrezione di Horizon. Questa garanzia non copre dei danni superficiali o danni per cause di forza maggiore, uso errato del prodotto, negligenza, uso ai fini commerciali, o una qualsiasi modifica a qualsiasi parte del prodotto. Questa garanzia non copre danni dovuti ad una installazione errata, ad un funzionamento errato, ad una manutenzione o un tentativo di riparazione non idonei a cura di soggetti diversi da Horizon. La restituzione del prodotto a cura dell'acquirente, o da un suo rappresentante, deve essere approvata per iscritto dalla Horizon.

### Limiti di danno

Horizon non si riterrà responsabile per danni speciali, diretti, indiretti o consequenziali; perdita di profitto o di produzione; perdita commerciale connessa al prodotto, indipendentemente dal fatto che la richiesta si basa su un contratto o sulla garanzia. Inoltre la responsabilità di Horizon non supera mai in nessun caso il prezzo di acquisto del prodotto per il quale si chiede la responsabilità. Horizon non ha alcun controllo sul montaggio, sull'utilizzo o sulla manutenzione del prodotto o di combinazioni di vari prodotti. Quindi Horizon non accetta nessuna responsabilità per danni o lesioni derivanti da tali circostanze. Con l'utilizzo e il montaggio del prodotto l'utente acconsente a tutte le condizioni, limitazioni e riserve di garanzia citate in questa sede. Qualora l'utente non fosse pronto ad assumersi tale responsabilità associata all'uso del prodotto, si suggerisce di restituire il prodotto intatto, mai usato e immediatamente presso il venditore.

### Indicazioni di sicurezza

Questo è un prodotto sofisticato di hobbistica e non è un giocattolo. Esso deve essere manipolato con cautela, con giudizio e richiede delle conoscenze basilari di meccanica e delle facoltà mentali di base. Se il prodotto non verrà manipolato in maniera sicura e responsabile potrebbero risultare delle lesioni, dei gravi danni a persone, al prodotto o all'ambiente circostante. Questo prodotto non è concepito per essere usato dai bambini senza una diretta supervisione di un adulto. Il manuale del prodotto contiene le istruzioni di sicurezza, di funzionamento e di manutenzione del prodotto stesso. È fondamentale leggere e seguire tutte le istruzioni e le avvertenze nel manuale prima di mettere in funzione il prodotto. Solo così si eviterà un utilizzo errato e di preverranno incidenti, lesioni o danni.

### Domande, assistenza e riparazioni

Il vostro negozio locale e/o luogo di acquisto non possono fornire garanzie di assistenza o riparazione senza previo colloquio con Horizon. Questo vale anche per le riparazioni in garanzia. Quindi in tali casi bisogna interpellare un rivenditore, che si metterà in contatto subito con Horizon per prendere una decisione che vi possa aiutare nel più breve tempo possibile.

### Manutenzione e riparazione

Se il prodotto deve essere ispezionato o riparato, si prega di rivolgersi ad un rivenditore specializzato o direttamente ad Horizon. Il prodotto deve essere imballato con cura. Bisogna far notare che i box originali solitamente non sono adatti per effettuare una spedizione senza subire alcun danno. Bisogna effettuare una spedizione via corriere che fornisce una tracciabilità e un'assicurazione, in quanto Horizon non si assume alcuna responsabilità in relazione alla spedizione del prodotto. Inserire il prodotto in una busta assieme ad una descrizione dettagliata dei problemi e ad una lista di tutti i singoli componenti spediti. Inoltre abbiamo bisogno di un indirizzo completo, di un numero di telefono per rivolgere ulteriori domande e di un indirizzo e-mail.

### Garanzia a riparazione

Le richieste in garanzia verranno elaborate solo se è presente una prova d'acquisto in originale proveniente da un rivenditore specializzato autorizzato, nella quale è ben visibile la data di acquisto. Se la garanzia viene confermata, allora il prodotto verrà riparato o sostituito. Questa decisione spetta esclusivamente a Horizon Hobby.

### Riparazioni a pagamento

Se bisogna effettuare una riparazione a pagamento, effettueremo un preventivo che verrà inoltrato al vostro rivenditore. La riparazione verrà effettuata dopo l'autorizzazione da parte del vostro rivenditore. La somma per la riparazione dovrà essere pagata al vostro rivenditore. Le riparazioni a pagamento avranno un costo minimo di 30 minuti di lavoro e in fattura includeranno le spese di restituzione. Qualsiasi riparazione non pagata e non richiesta entro 90 giorni verrà considerata abbandonata e verrà gestita di conseguenza.

**ATTENZIONE : Le riparazioni a pagamento sono disponibili solo sull'elettronica e sui motori. Le riparazioni a livello meccanico, soprattutto per gli elicotteri e le vetture RC sono molto costose e devono essere effettuate autonomamente dall'acquirente.**

## GARANZIA E ASSISTENZA INFORMAZIONI PER I CONTATTI

Stato in cui il prodotto è stato acquistato	Horizon Hobby	Telefono/Indirizzo e-mail	Indirizzo
Germania	Horizon Technischer Service Sales: Horizon Hobby GmbH	service@horizonhobby.de +49 (0) 4121 2655 100	Christian-Junge-Straße 1 25337 Elmshorn, Germania

## INFORMAZIONI SULLA CONFORMITÀ PER L'UNIONE EUROPEA

### Dichiarazione di conformità

(in conformità con ISO/IEC 17050-1)

No. HH2013062306

Prodotto/i: ECX Torment 1/18th 4WD SCT RTR

Numero(i) articolo: ECX01001EU, ECX01001UK

Classe dei dispositivi: 1

Gli oggetti presentati nella dichiarazione sopra citata sono conformi ai requisiti delle specifiche elencate qui di seguito, seguendo le disposizioni delle direttive europee ARTT 1999/5/EC, CEM 2004/108/EC e LVD 2006/95/EC:

**EN 300-328 V1.7.1: 2006**

**EN 301 489-1 V1.9.2: 2012**

**EN301 489-17 V2.1.1: 2009**

**EN60950-1:2006+A11:2009+A1:2010+A12: 2011**

**EN55022:2010 + AC:2011**

**EN55024:2010**

**EN61000-3-2:2006+A1:2009+A2:2009**

**EN61000-3-3:2008**



Firmato per conto di:  
Horizon Hobby, Inc.  
Champaign, IL USA  
23 giugno. 2013

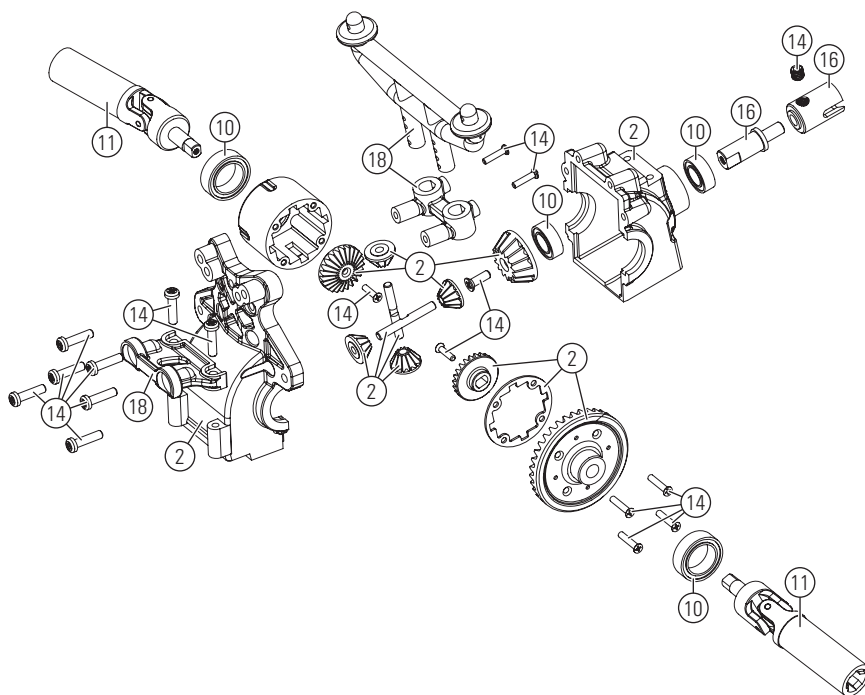
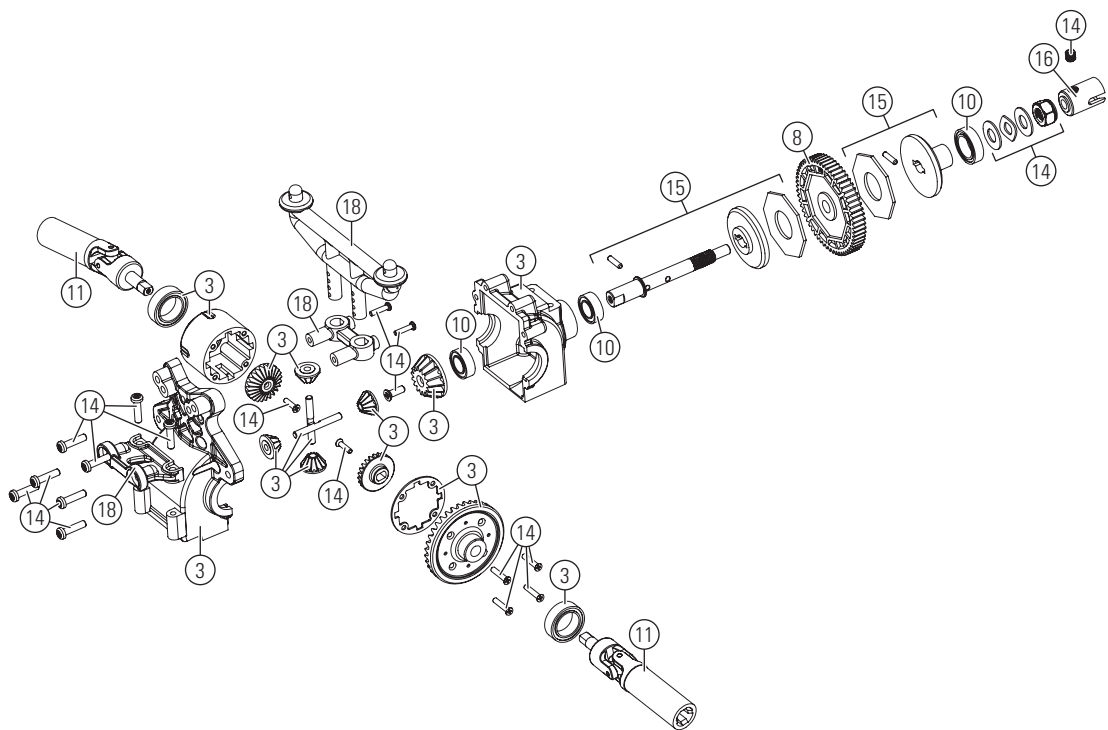
**Steven A. Hall**  
Vice President  
Horizon Hobby, Inc.

### Smaltimento all'interno dell'Unione Europea

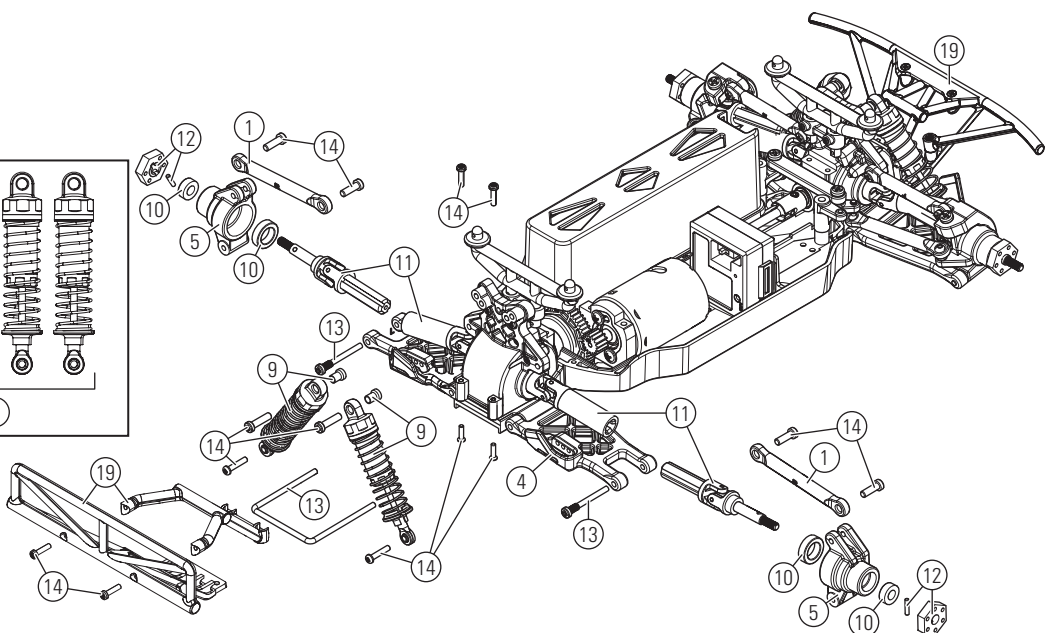
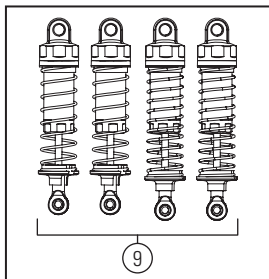
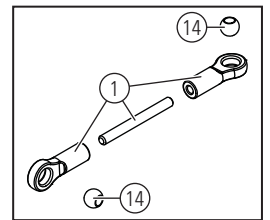
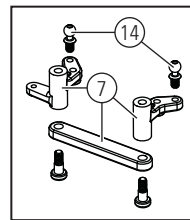
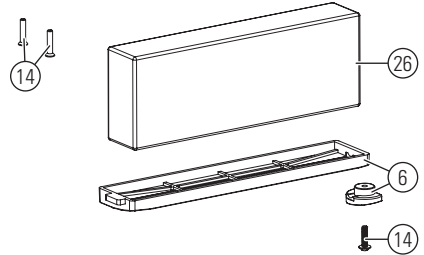
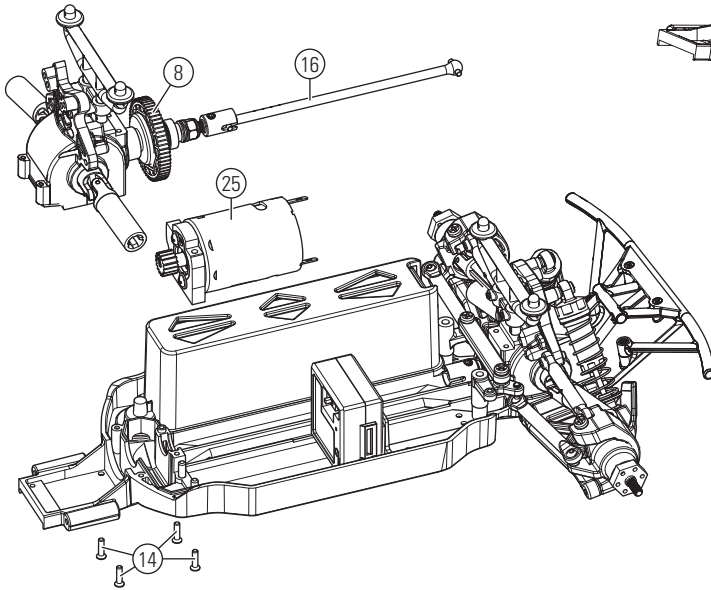
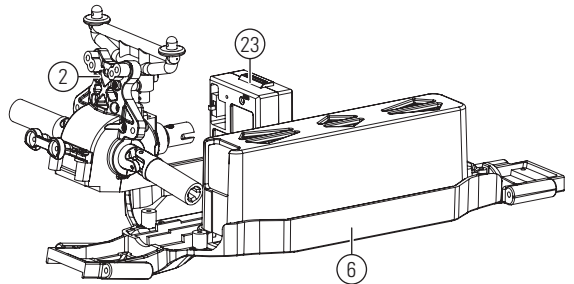
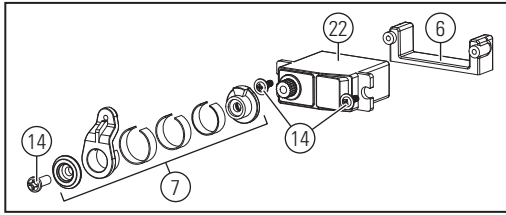


Questo prodotto non deve essere smaltito assieme ai rifiuti domestici. Invece è responsabilità dell'utente lo smaltimento di tali rifiuti, che devono essere portati in un centro di raccolta designato per il riciclaggio di rifiuti elettronici. Con tale procedimento si aiuterà preservare l'ambiente e le risorse non verranno sprecate. In questo modo si proteggerà il benessere dell'umanità. Per maggiori informazioni sui punti di riciclaggio si prega di contattare il proprio ufficio locale o il servizio di smaltimento rifiuti.

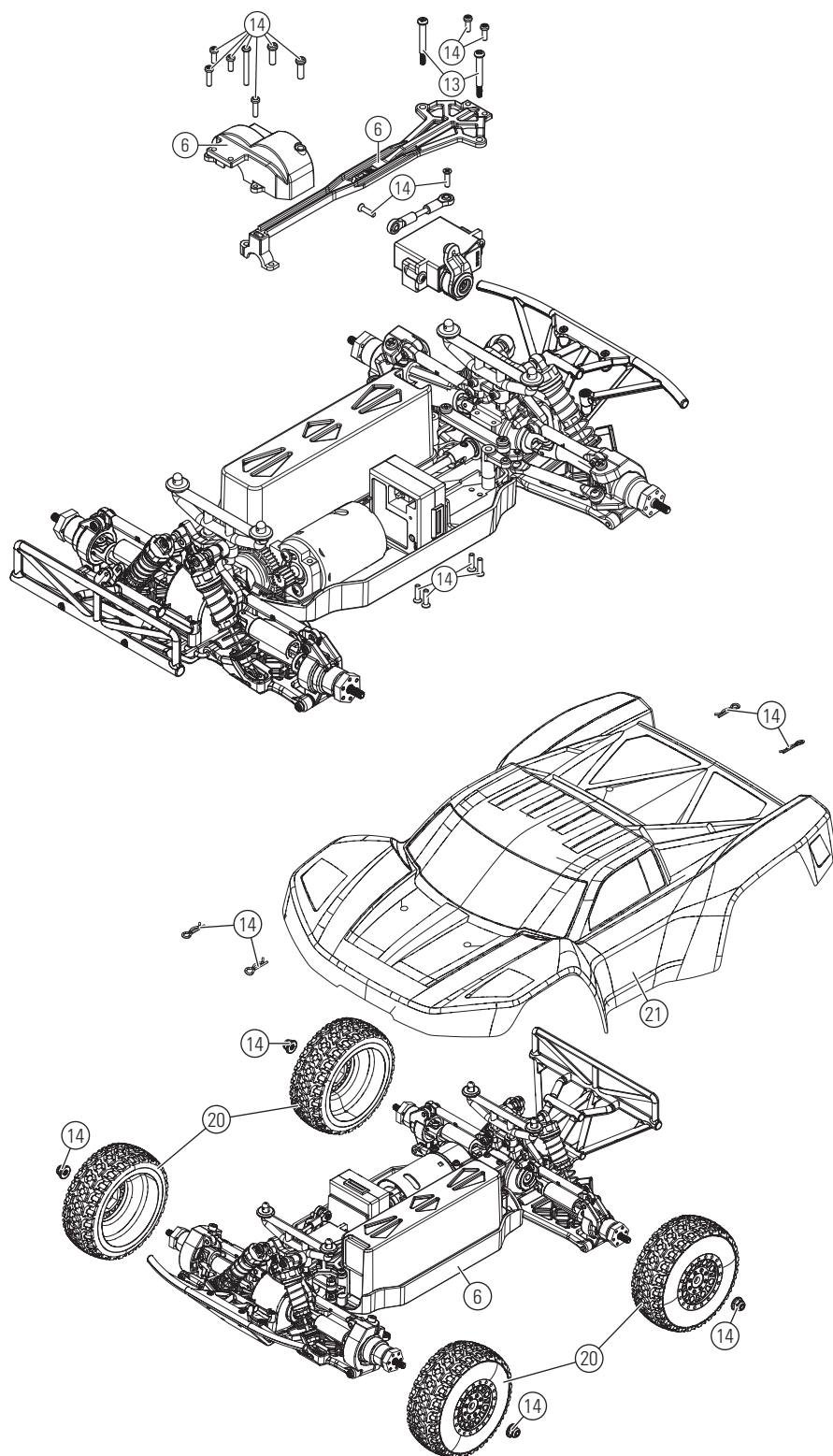
**PARTS DIAGRAM | EXPLOSIONSZEICHNUNG | VUE ÉCLATÉE DES PIÈCES |  
ESPLOSO DEL MODELLO CON REFERENZA PEZZI**



**PARTS DIAGRAM | EXPLOSIONSZEICHNUNG | VUE ÉCLATÉE DES PIÈCES |  
ESPLOSO DEL MODELLO CON REFERENZA PEZZI**



**PARTS DIAGRAM | EXPLOSIONSZEICHNUNG | VUE ÉCLATÉE DES PIÈCES |  
ESPLOSO DEL MODELLO CON REFERENZA PEZZI**



## PARTS LIST | ERSATZTEILE | PIÈCES DE RECHANGE | PEZZI DI RICAMBIO

#	Description	Beschreibung	Description	Descrizione
1	ECX214002	Link Set: 1:18 4WD All	ECX 1:18 Kunststoff Anlenkset	Set de biellettes Set collegamenti: 1:18 4WD tutti
2	ECX212000	Front Transmission, Assembled: 1:18 4WD All	ECX 1:18 Getriebe montiert vorne	Différentiel avant assemblé avec carter Trasmissione anteriore assemblata: 1:18 4WD tutti
3	ECX212001	Rear Transmission, Assembled : 1:18 4WD All	ECX 1:18 Getriebe montiert hinten	Différentiel arrière assemblé avec carter Trasmissione posteriore assemblata: 1:18 4WD tutti
4	ECX214000	Suspension Arm Set: 1:18 4WD All	ECX 1:18 Querlenker Set	Set de triangles de suspension Set bracci sospensione: 1:18 4WD tutti
5	ECX214001	Spindle, Hub & Carrier Set: 1:18 4WD All	ECX 1:18 Achschenkel und Halter Set	Set de fusées et étriers porte fusées Set fuso, mozzo e supporto: 1:18 4WD tutti
6	ECX211001	Chassis Set: 1:18 4WD All	ECX 1:18 Chassis Set	Châssis et renfort Set telaio: 1:18 4WD tutti
7	ECX214003	Servo Saver Set: 1:18 4WD All	ECX 1:18 Servo Saver und Lenkzubehör	Sauve servo Set salva servo: 1:18 4WD tutti
8	ECX212002	Pinion & Spur Gear Set: 1:18 4WD All	ECX 1:18 Ritzel und Hauptzahnrad	Pignon et couronne Set pignone e corona: 1:18 4WD tutti
9	ECX213000	Complete Shock Set: 1:18 4WD All	ECX 1:18 Dämpfer Set	Set d'amortisseurs Set completo ammortizzatori: 1:18 4WD tutti
10	ECX217000	Complete Bearing & Bushing Set: 1:18 4WD All	ECX 1:18 Kugellagersatz	Set de roulements et paliers Set completo di cuscinetti e bronzine: 1:18 4WD tutti
11	ECX212003	Complete Driveshaft Set: 1:18 4WD All	ECX 1:18 Antriebsachsen Set	Set de cardans Set completo trasmissione: 1:18 4WD tutti
12	ECX212004	Wheel Hex Set: 1:18 4WD All	ECX 1:18 Mitnehmer Set	Set d'hexagones de roues Set esagoni ruote: 1:18 4WD tutti
13	ECX216000	Hingepin Set: 1:18 4WD All	ECX 1:18 Hingepin Set	Set d'axes de suspension Set perni cerniere: 1:18 4WD tutti
14	ECX216001	Complete Hardware Set: 1:18 4WD All	ECX 1:18 Zubehörset	Set de visserie Set completo viteria: 1:18 4WD tutti
15	ECX212005	Slipper Assembly: 1:18 4WD All	ECX 1:18 Slipper montiert	Slipper complet Gruppo antisaltellamento: 1:18 4WD tutti
16	ECX212006	Center Driveshaft Assembly: 1:18 4WD All	ECX 1:18 Antriebswelle Mitte montiert	Cardan central complet Gruppo trasmissione centrale: 1:18 4WD tutti
17	ECX212007	Motor Mount: 1:18 4WD All	ECX 1:18 Motorhalter	Support moteur Supporto motore: 1:18 4WD tutti
18	ECX211004	Body Mount Set: 1:18 4WD All	ECX 1:18 Karosseriebefestigungs Set	Support de carrosserie Set supporto carrozzeria: 1:18 4WD tutti
19	ECX211002	Bumper Set: 1:18 4WD Torment	ECX Torment 1:18 4WD Stoßfänger Set Vorne/ Hinten	Set de pare chocs Set paraurti: 1:18 4WD Torment
20	ECX41001	FF/RR Mounted Tire: 1:18 4WD Torment	ECX 1:18 Torment Reifensatz Vorne/Hinten verklebt	Pneus prémontés sur jantes Av/arr FF/RR premontaggio gomme: 1:18 4WD Torment
21	ECX210001	Body Set, Painted: 1:18 4WD Torment	ECX 1:18 Torment Karosserie lackiert u. beklebt	Carrosserie décorée Set carrozzeria, decorata: 1:18 4WD Torment
22	SPMS401	Mini Servo	Mini Servo	Mini servo Mini Servo
23	ECX18001	Mini ECX/Rx, 2.4GHz, WP	Mini ECX/Rx 2.4Ghz Spritzwasserdicht	Module Rx/vario 2.4GHz étanche Mini ECX/Rx, 2.4GHz, WP
24	ECX13001	2-Channel 2.4GHz Transmitter	2-Kanal 2.4 Ghz Sender	Emetteur 2 voies 2.4GHz Trasmettitore 2 canali 2.4GHz
25	DYNS1210	Tazer™ 380 Motor	Tazer 380 Motor	Moteur Tazer 380 Motore Tazer 380
26	DYN1473	7.2V 1200mAh Ni-MH Battery, EC3	7.2V 1200mAh Ni-MH Akku, EC3	Batterie Ni-Mh 7.2V 1200mA, prise EC3 Batteria 7.2V 1200mAh Ni-MH, EC3
27	DYNC1001	100mA Wall Charger with EC3™ Connector	100ma Netzlader mit EC3 Anschluss	Chargeur mural 100mA avec prise EC3 Caricatore da muro 100mA con connettore EC3





ECX01001|ECX01001EU|ECX01001UK

**[www.ecxrc.com](http://www.ecxrc.com)**

© 2013 Horizon Hobby, Inc.  
ECX, the ECX logo, Ruckus, Tazer, EC3 and the Horizon Hobby logo are trademarks  
or registered trademarks of Horizon Hobby, Inc.  
Created 06/2013 34846